

NOVITÀ



**MIDI ESCAVATORE** | 65R-1/67C-1

Peso operativo: 6625/6760 kg   Potenza netta motore: 33,1/38,4 kW



## L'ORA DELLA QUALITÀ.

I MODELLI 65R E 67c JCB DI NUOVA GENERAZIONE SONO GLI ESCAVATORI DA 6 TONNELLATE PIÙ POTENTI, RESISTENTI E DALLE PIÙ ALTE PRESTAZIONI CHE ABBIAMO MAI COSTRUITO. FRUTTO DI 50 ANNI DI ESPERIENZA, QUESTE MACCHINE SONO STATE PROGETTATE E SVILUPPATE PER RISPONDERE AGLI STANDARD DEI NOSTRI CLIENTI.

### Solidità strutturale.

**1** Abbiamo utilizzato una struttura ad H semplificata e l'analisi degli elementi finiti per progettare un'eccezionale struttura heavy-duty. Il telaio dei modelli 65R e 67c unisce resistenza e una stabilità che ispira sicurezza.

**2** Dotato di quattro piastre, il design elegante e pulito dell'avambraccio garantisce maggiore robustezza strutturale.

### Gruppo di scavo.

**3** La protezione heavy-duty del cilindro braccio assicura eccellente protezione del braccio escavatore per tutte le applicazioni, con protezioni opzionali dei cilindri avambraccio e benna.

**4** Il supporto braccio heavy-duty dotato di boccole resistenti e sostituibili è progettato per durare. È inoltre utilizzato per garantire un passaggio sicuro a tutti i tubi idraulici dell'escavatore.

Il braccio e l'avambraccio sono unità completamente saldate e realizzate in acciaio ad alta resistenza. Gli elementi di rinforzo interni assicurano una maggiore durata.



### Componentistica eccezionale.

**6** I modelli 65R e 67C montano soltanto i migliori componenti, come i motori JCB Diesel by Kohler e Perkins, i componenti idraulici Nachi e Bosch-Rexroth, nonché i cingoli Bridgestone.

**7** Utilizzando cingoli in gomma di alta qualità da 400 mm a maglie concatenate, queste macchine si comportano al meglio in tutte le applicazioni. I nostri cingoli in acciaio da 400 mm/550 mm sono preforati per facilitare l'installazione dei sovrappattini in gomma. Sono inoltre disponibili in opzione pattini dedicati Roadliner (Bridgestone GeoGrip™), che consentono di sostituire i singoli segmenti, se danneggiati.



7



8

**8** Le tenute idrauliche sono di tipo ORFS (a tenuta frontale con O-ring) e recentissime, per garantire una connessione solida tra le giunzioni.

**9** In posizione aperta, la porta della cabina è ben protetta da eventuali urti durante il funzionamento.



9

# PRESTAZIONI ECCEZIONALI.

ABBIAMO MIGLIORATO GLOBALMENTE DIVERSI ASPETTI CHIAVE DEI NOSTRI ESCAVATORI COMPATTI DA 6 TONNELLATE. INVESTENDO IN UN MODELLO JCB 65R O 67C SI OTTENGONO PRESTAZIONI, VERSATILITÀ E PRODUTTIVITÀ SENZA PARI.

## Potenza e produttività.

**1** Il modello 67c è dotato di un motore JCB Diesel by Kohler, common rail, conforme a Stage IIIB/Tier 4 Final. Utilizzando un catalizzatore ossidante diesel, turbocompressore e intercooler, abbiamo aumentato la potenza a 41 kW a soli 2200 giri/min, con una coppia di 225 Nm.

Per i mercati Stage 3A, il modello 65R monta un motore Perkins 404D-22, un'unità silenziosa da 2,2 litri che offre 35,7 kW a 2600 giri/min e costi operativi ridotti in un formato piccolo ed efficiente.

**2** Con JCB 65R o 67C, la forza di trazione e le velocità di traslazione di 5 km/h sono ai vertici della categoria e garantiscono elevate prestazioni con il dozer e trasferimenti più rapidi. I nostri motori con funzione auto kickdown consentono di aumentare la produttività e ridurre l'affaticamento dell'operatore, poiché si adattano alle variazioni del terreno.

## Scavare in profondità.

**3** L'enorme angolo di azionamento benna di 185° dei modelli 65R e 67C consente di ridurre al massimo la perdita dei detriti durante le operazioni di carico degli autocarri. Per usufruire della massima versatilità, è possibile scegliere la lunghezza dell'avambraccio, da 1,65 a 2 m.

Ciascuna macchina offre due opzioni di avambraccio: 1,65 m per entrambi i modelli e 1,9 m per il modello 65R o 2 m per il modello 67C, che garantiscono prestazioni migliori e maggiore versatilità.

**4** Queste macchine generano forze di strappo dell'avambraccio fino a 31,0 kN; unitamente ai tempi di ciclo rapidi, offrono una produttività senza pari. Abbinando perfettamente braccio e avambraccio abbiamo creato una geometria ottimale per il gruppo di scavo, che consente di lavorare e caricare nelle aree limitate in tutta facilità.

## RTS o CTS?

La scelta della giusta configurazione di rotazione posteriore dipende dall'applicazione specifica perché entrambe le configurazioni (ridotta e tradizionale) consentono di aumentare la produttività in diversi modi. Il modello CTS offre maggiore stabilità e capacità di sollevamento e un gruppo di scavo più grande, mentre il modello RTS, privo di sporgenze sui cingoli, garantisce maggiore manovrabilità, specialmente negli spazi ristretti.



## Impianto idraulico innovativo.

**E** Un impianto idraulico a centro chiuso di qualità superiore offre una portata completamente compensata. Una simile configurazione garantisce un azionamento regolare, preciso ed equilibrato anche in caso di azionamento contemporaneo di più funzioni.

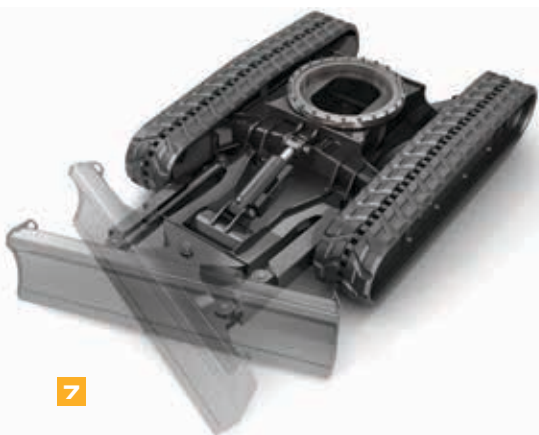
**E** Comprendiamo la necessità di operare una vasta gamma di attrezzature che migliorano la versatilità; per questo motivo, i modelli 65R e 67C offrono alta portata di serie e bassa portata opzionale. Queste linee vengono messe in funzione in maniera proporzionale mediante l'impianto elettrico, con il massimo della regolabilità per il controllo dell'attrezzatura.

**Z** Il nuovo dozer a 4 vie può essere angolato a destra e a sinistra e, unitamente alla funzione flottante del dozer, rende le operazioni di livellamento e di riempimento estremamente semplici, anche su pendenze e terreni irregolari.

## Attrezzatura versatile.

**E** JCB offre una vasta gamma di attrezzature su misura per questi escavatori compatti, per operazioni e prestazioni di altissimo livello, oltre alla piena osservanza delle prescrizioni di garanzia.

Con geometria dei perni benna identica a quella della terna 3CX, la più venduta al mondo, le attrezzature sono completamente intercambiabili tra una macchina e l'altra.



### Dozer ridisegnato.

Per offrire il giusto equilibrio di prestazioni con ridotto accumulo di terra e facilità di pulizia abbiamo completamente rivisto il profilo e l'angolazione del dozer. I punti di sollevamento integrati sono posizionati dietro al bordo della lama, per la massima protezione.

## DI PIÙ PER IL VOSTRO DENARO.

PER LE AZIENDE, IL COSTO DI GESTIONE È FORSE LA PREOCCUPAZIONE PRINCIPALE. SARETE FELICI DI SAPERE CHE JCB 65R E 67C SONO STATI PROGETTATI AFFINCHÉ I COSTI DI GESTIONE SIANO I PIÙ BASSI POSSIBILE.

### Progettazione efficiente del motore.

**1** La combustione del motore JCB Diesel by Kohler Tier 4 Final montato dal modello 67c risulta estremamente pulita; per questo motivo non richiede un filtro antiparticolato, riducendo così il numero di interventi di manutenzione, i tempi di fermo e i consumi di carburante.

Grazie al nostro sistema di regime minimo basso, i giri del motore scendono ulteriormente quando il bracciolo dell'operatore è sollevato. Ciò consente di risparmiare carburante e ridurre i livelli di rumorosità.

**2** Il regime minimo automatico può essere programmato per attivarsi quando i comandi del modello 65R o 67c sono inattivi per un periodo compreso tra 2 e 30 secondi.

Gli intervalli di manutenzione di olio motore e filtro ogni 500 ore riducono i tempi di fermo macchina.



### Convenienza in funzione.

**3** Le due modalità di scavo separate (ECO per la massima efficienza, Heavy per la massima produttività) consentono di personalizzare le prestazioni in base all'applicazione.

**4** Il circuito di ritorno quasi senza pressione è brevettato e pertanto esclusivo sui nostri prodotti. In breve, consente di ridurre ulteriormente i consumi di carburante, poiché la pompa idraulica può entrare in funzione senza dover superare pressioni elevate.



4



Poiché in cantiere possono verificarsi danni, abbiamo dotato i modelli 65R e 67c di finestrini con vetro piatto, al fine di ridurre al minimo i costi di sostituzione.

L'impianto idraulico "Load sensing" su questi escavatori da 6 tonnellate assorbe potenza soltanto quando richiesto, risparmiando carburante da utilizzare al momento opportuno.

3

## COMFORT SUPERIORE.

PER OTTENERE LA MASSIMA PRODUTTIVITÀ, GLI OPERATORI DEVONO SENTIRSI A PROPRIO AGIO E RIMANERE VIGILI COSTANTEMENTE. PER QUESTO MOTIVO, JCB 65R E 67C SONO STATI PROGETTATI PER OFFRIRE ERGONOMIA E COMFORT DI UTILIZZO.

### L'ambiente di lavoro.

**1** La cabina dell'escavatore JCB da 6 tonnellate è ora ancora più spaziosa, con ampio spazio, un portatelefono, rete di contenimento e un portabicchiere. All'area si accede in maniera facile e sicura attraverso un'ampia porta.

**2** Il quadro viene completato da caratteristiche quali radio, caricatore per cellulari da 12 V, potente riscaldatore con dispositivo di sbrinatori vetri e impianto di aria condizionata\* ad alte prestazioni con 9 bocchette.

**3** Per garantire il comfort dell'operatore, è disponibile un sedile ammortizzato completamente regolabile; l'opzione con sospensioni pneumatiche è dotata di posizioni di regolazione indipendenti per un'eccezionale ergonomia. I nostri interruttori sono disposti in modo intelligente e intuitivo intorno a un display LCD a colori con telecamera opzionale per le manovre in retromarcia.

\* Aria condizionata opzionale.







6

### Funzionamento regolare.

4 I supporti in gomma sono stati dispiegati per isolare il distributore idraulico dal telaio. Ciò consente di ridurre rumorosità e vibrazioni in cabina; il distributore idraulico è tuttavia facilmente accessibile dietro un cofano con apertura posteriore.

5 Con il comando del dozer elettroidraulico ed ergonomico di serie, gli operatori ottengono un controllo del livellamento agevole e preciso.

6 Un interruttore all'interno della cabina garantisce l'azionamento agevole della portata ausiliaria ad effetto singolo o doppio.

La linea ad alta portata elettroproporzionale consente di selezionare 10 diverse portate per garantire la compatibilità totale con una vasta gamma di attrezzature.

7 Per ridurre vibrazioni e rumorosità e garantire una marcia estremamente regolare, i cingoli dei modelli JCB 65R e 67C a passo corto innestano tutti i denti sulla ruota motrice.



4



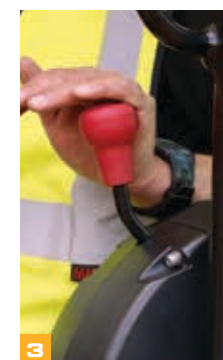
5

## UNA SCELTA SICURA.

I NUOVI ESCAVATORI COMPATTI JCB 65r E 67c SONO STATI PROGETTATI SCRUPolosAMENTE PER OFFRIRE IL MASSIMO DELLA PROTEZIONE A OPERATORI, PERSONALE PRESENTE E MACCHINARI.

### Protezione ottimale.

- 1 Le cabine dei modelli JCB 65r e 67c sono conformi alle protezioni ROPS e TOPS.
- 2 Ulteriori protezioni opzionali delle luci di lavoro su braccio e cabina assicurano la protezione di componenti vulnerabili in applicazioni gravose.
- 3 Il sistema di sicurezza a leva di JCB isola completamente tutte le funzioni idrauliche per impedire movimenti imprevisti.
- 4 L'esclusivo sistema 2GO di JCB assicura che i comandi idraulici possano essere azionati solo in posizione sicura e attivati tramite due comandi separati.



### Più sicuri fin dal progetto.

■ I modelli JCB 65R e 67C offrono una visibilità superiore rispetto ai precedenti modelli da 6 tonnellate, grazie in parte alla suddivisione 70/30 del parabrezza che offre una visuale nitida del cingolo anteriore destro per una manovrabilità e uno scavo di trincee semplici e sicuri.

■ Per operazioni di sollevamento ancora più sicure, sono disponibili valvole di blocco (HBCV) opzionali per braccio, dozer e avambraccio.

Un escavatore compatto RTS riduce notevolmente il rischio di impatto in spazi di lavoro ristretti.

■ Grazie all'ampiezza del sottocarro e al baricentro ribassato, la stabilità su entrambe le macchine è ai vertici della categoria.



## AL VOSTRO SERVIZIO.

AL FINE DI MASSIMIZZARE LA PRODUTTIVITÀ, GLI ESCAVATORI JCB 65R E 67C HANNO INTERVALLI DI MANUTENZIONE LUNGI. QUANDO DEVE ESSERE EFFETTUATA LA MANUTENZIONE, SARÀ POSSIBILE RENDERSI CONTO DI QUANTO SIA SEMPLICE E VELOCE.

### Assistenza e manutenzione.

- 1 Gli intervalli di ingrassaggio del dozer e del gruppo di scavo sono i migliori della categoria (ogni 500 ore) grazie alle boccole in bronzo impregnate di grafite che consentono di risparmiare tempo e denaro.
- 2 Il design del carro a telaio aperto e l'unità tendicingolo sigillata dei modelli 65R e 67C riducono al minimo l'accumulo di materiali per una pulizia più agevole.
- 3 La pompa di rifornimento opzionale di JCB, con la sua funzione di arresto automatico, consente di limitare le fuoriuscite di carburante e aumentare la sicurezza.

JCB 65R e 67C vantano il miglior punteggio di manutenibilità SAE sul mercato, con caratteristiche innovative come la cabina ribaltabile di 30° che semplifica il lavoro. Questa caratteristica non richiede strumenti speciali e offre un rapido accesso quando si ha bisogno di effettuare manutenzione sulla macchina.



Il sollevamento di un modello 65R o 67C è ulteriormente semplificato dai punti di sollevamento del dozer, che si trovano dietro al bordo della lama, risultando in tal modo anche protetti.

## Manutenzione semplice.

**4** La carrozzeria dei nostri midi escavatori è realizzata esclusivamente con acciaio pressato senza plastica, pertanto è resistente e facile da riparare.

**5** Rabboccare il serbatoio del carburante da terra è semplice, grazie al cofano in acciaio ad ampia apertura e all'indicatore di livello diesel esterno.

**6** Queste macchine dispongono di tubi flessibili idraulici codificati da colori per la facile identificazione. I tubi flessibili del dozer terminano a livello della torretta per agevolare la sostituzione.

**7** Il tappetino a due pezzi è amovibile per un'agevole pulizia. Il piano calpestabile antiscivolo consente di accedere in maniera sicura alla carrozzeria, oltre a offrire una protezione sul lungo termine.

I controlli ausiliari montati sul joystick fanno sì che il pavimento della cabina sia sgombro e che vi sia più spazio per le gambe e per gli oggetti.

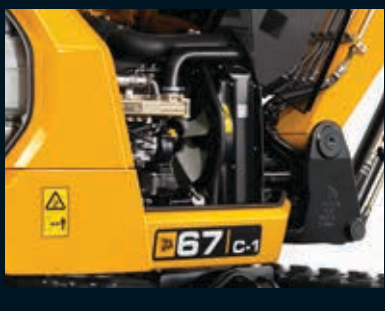


# LIVELINK, LAVORARE IN MODO PIÙ INTELLIGENTE

**LIVELINK È UN SISTEMA SOFTWARE INNOVATIVO CHE CONSENTE DI GESTIRE LE MACCHINE JCB IN REMOTO (ONLINE, TRAMITE E-MAIL O TRAMITE TELEFONO CELLULARE). ACCESSO TOTALE, DALLE SEGNALAZIONI DELLA MACCHINA AI REPORT SUI CONSUMI DI CARBURANTE CON CRONOLOGIA DEGLI AVVENIMENTI, CON TUTTI I DATI MEMORIZZATI IN UN CENTRO SICURO.**

## Vantaggi per la manutenzione

Gestione semplificata della manutenzione delle macchine attraverso un preciso monitoraggio delle ore di funzionamento e avvisi delle scadenze di manutenzione, per una programmazione più efficace degli interventi, e dati in tempo reale sull'ubicazione della macchina per un'agevole gestione della flotta. Sono disponibili anche segnalazioni critiche della macchina e storici di manutenzione.

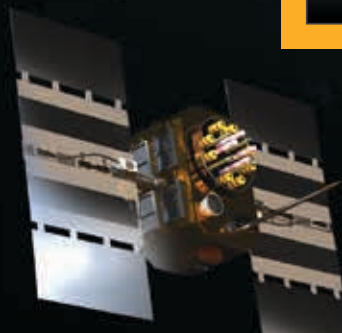


## Produttività e vantaggi in termini di costo

Fornendo informazioni quali il monitoraggio dei tempi di funzionamento a regime minimo e il consumo di carburante, JCB LiveLink contribuisce a ridurre i consumi, con conseguente risparmio di denaro e aumento della produttività. Le informazioni relative all'ubicazione della macchina possono migliorare l'efficienza e portare persino a una riduzione dei premi assicurativi.



**LIVELINK**



## Vantaggi di sicurezza

Le segnalazioni "Geofence" in tempo reale del sistema LiveLink avvisano quando la macchina esce dalle zone di lavoro prestabilite, mentre le segnalazioni "Curfews", sempre in tempo reale, avvisano in caso di utilizzo non autorizzato. Ulteriori vantaggi riguardano le informazioni in tempo reale sull'ubicazione, l'avanzata connessione all'ECU (accoppiamento di LiveLink con l'immobilizer o la ECU), oltre alla gestione di un codice PIN (per autorizzare l'uso della macchina da remoto, soluzione perfetta per il noleggio di macchinari).



## VALORE AGGIUNTO

L'ASSISTENZA OFFERTA DA JCB AI SUOI CLIENTI IN TUTTO IL MONDO È DI PRIM'ORDINE. DI QUALUNQUE COSA ABBIATE BISOGNO E OVUNQUE VI TROVIATE POTETE CONTARE SULLA NOSTRA RAPIDA ED EFFICIENTE DISPONIBILITÀ PER AIUTARVI A SFRUTTARE AL MEGLIO LE POTENZIALITÀ DELLA VOSTRA MACCHINA.



1

1 Il nostro servizio di assistenza tecnica garantisce accesso immediato alle risorse della fabbrica, 24 ore su 24, mentre i nostri team finanziari e assicurativi sono sempre a disposizione per fornire preventivi rapidi, flessibili e competitivi.

2 La rete mondiale dei centri ricambi JCB è un altro modello di efficienza: con 16 sedi regionali, siamo infatti in grado di consegnare circa il 95% di tutti i ricambi ovunque nel mondo entro 24 ore. I ricambi originali JCB sono progettati per funzionare in perfetta armonia sulla macchina in modo da garantire prestazioni e produttività ottimali.

*Nota: JCB LiveLink e JCB Assetcare non sono disponibili in tutti i paesi. Chiedere al concessionario locale.*

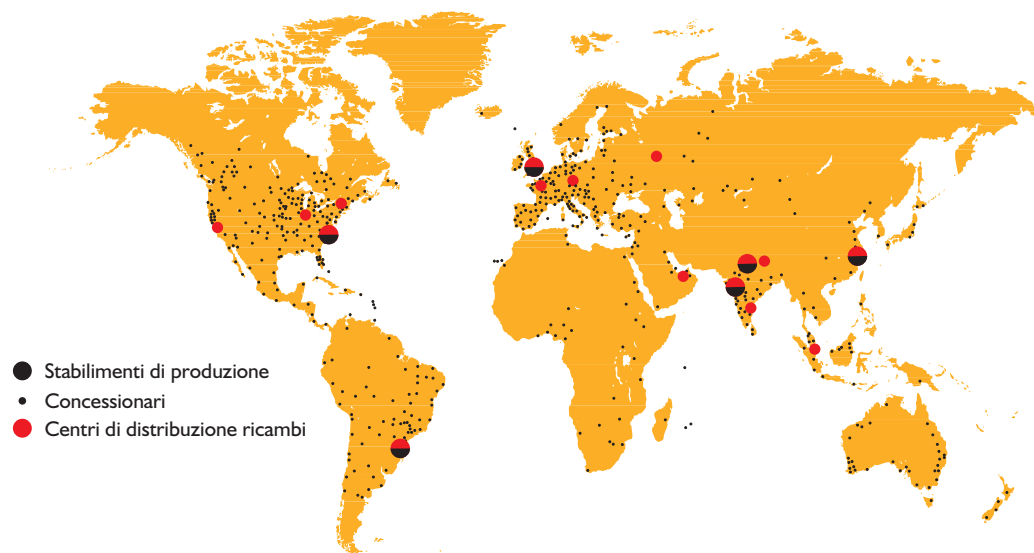


2

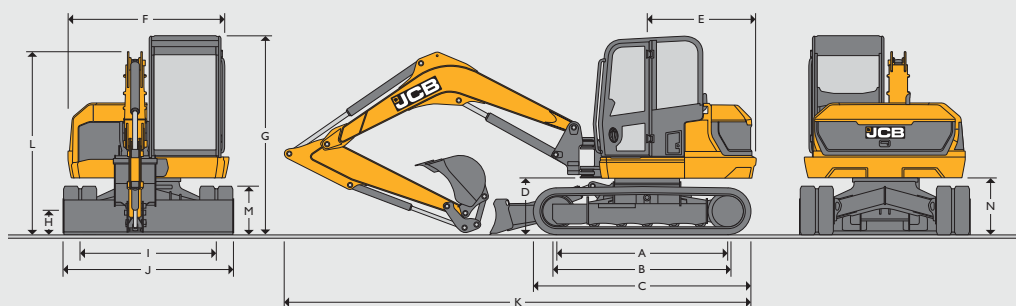
3 JCB Assetcare offre estensioni di garanzia e contratti di manutenzione completi, nonché contratti di sola assistenza o di riparazione e manutenzione. Indipendentemente da quale scegliate, i nostri addetti all'assistenza in tutto il mondo vi addebiteranno tariffe di manodopera concorrenziali e offriranno preventivi non vincolanti e interventi di riparazione rapidi ed efficienti.



3



## DIMENSIONI



Modello	65R-I	67C-I	
A Interasse ruote (gomma)	mm	1985	
B Lunghezza di appoggio del cingolo	mm	1985	
C Lunghezza totale del carro (gomma)	mm	2490	
Lunghezza totale del carro (acciaio)	mm	2490	
D Luce libera supporto braccio	mm	620	
E Raggio di rotazione posteriore	mm	1185	1385
F Larghezza complessiva della torretta	mm	1798	
G Altezza filo cabina	mm	2582	
H Altezza minima da terra	mm	240	
I Carreggiata	mm	1600	
J Larghezza totale del carro	mm	2000	
K Lunghezza di trasporto - avambraccio standard	mm	5710	5600
L Altezza di trasporto	mm	2360	2600
M Altezza della cingolatura	mm	560	
N Altezza da terra della piattaforma	mm	637	

## MOTORE

Modello	65R-I	
Modello	Stage 3A 404D-22	
Carburante	Diesel	
Raffreddamento	Ad acqua	
Potenza massima	kW @ 2600 giri/min	35,7
Potenza netta	kW @ 2600 giri/min	33,1
Coppia massima	Nm @ 1800 giri/min	143
Cilindrata	cc	2179
Pendenza massima superabile	%	35
Motorino d'avviamento	kW	2
Batteria	V/A	12 V / 75 Ah
Alternatore	amp (condizionatore)	85

## MOTORE

Modello	67C-I	
Modello	Tier 4 Final KDI 1903	
Carburante	Diesel	
Raffreddamento	Ad acqua	
Potenza massima	kW @ 2200 giri/min	41
Potenza netta	kW @ 2200 giri/min	38,4
Coppia massima	Nm @ 1400 giri/min	225
Cilindrata	cc	1903
Pendenza massima superabile	%	30
Motorino d'avviamento	kW	2
Batteria	V/A	12 V / 75 Ah
Alternatore	A	80 (100)

## CARRO

Modello	65R-I	67C-I	
N. di rulli di sostegno		1	
N. di rulli di appoggio		4	
Larghezza cingolo in gomma (STD)	mm	400	
Larghezza cingoli in acciaio	mm	400 / 550	
Pressione specifica al suolo dei cingoli STD	kg/cm <sup>2</sup>	0,413	0,419
Altezza minima da terra	mm	240	
Tensionamento del cingolo		Grasso	
Velocità di trasferimento - bassa	km/h	2,6	2,5
Velocità di trasferimento - alta	km/h	4,7	4,6
Forza di trazione	kN	54,5	54

## IMPIANTO IDRAULICO

Modello	65R-I	67C-I	
Pompa	63 cc	72 cc	
Portata nominale	l/min	145	144
Pressione massima scavo/traslazione	bar	250	
Pressione massima rotazione	bar	216	
Portata circuito ausiliario (bassa)	bar	190	
Portata circuito ausiliario (alta)	bar	190	
Portata circuito ausiliario (bassa)	l/min	25	
Portata circuito ausiliario (alta)	l/min	90	
Motori idraulici		Pistoni	

## PESI

Modello	65R-I	67C-I	
Peso operativo* (cingoli in gomma da 400 mm)	kg	6625	6760
Peso di trasporto (cingoli in gomma da 400 mm)	kg	6550	6685
Con struttura protettiva FOGS - livello 1	kg		+14
Con struttura protettiva FOGS - livello 2	kg		+60
Cingoli in acciaio da 400 mm	kg		+74
Cingoli in acciaio da 550 mm	kg		+135
Cingoli GeoGrip da 400 mm	kg		+85
Pressione specifica al suolo dei cingoli 400	kg/cm <sup>2</sup>	0,41	0,42
Pressione specifica al suolo dei cingoli 550	kg/cm <sup>2</sup>		0,31
Con lama dozer larga (2170)	kg		+11
Con dozer a 4 vie	kg		+65
Con avambraccio lungo (2000)	kg	N/D	Di serie
Con avambraccio lungo (1900)	kg	Di serie	N/D
Con avambraccio corto (1650)	kg	-25	-34

\*Peso operativo secondo ISO 6016 comprensivo di cabina, cingoli in gomma, avambraccio di serie, benna da 600 mm, serbatoi pieni, operatore del peso di 75 kg.

\*Il peso di spedizione secondo ISO 6016 rappresenta la massa della macchina base senza operatore, con livello di carburante al 10% della capacità del serbatoio.



## CABINA OPERATORE

Modello		65R-I	67C-I
Altezza cabina/tettuccio	mm	1554	
Altezza cabina/tettuccio con struttura protettiva FOGS di livello 1	mm	1643	
Altezza cabina/tettuccio con struttura protettiva FOGS di livello 2	mm	1730	
Lunghezza cabina/tettuccio	mm	1942	
Larghezza cabina/tettuccio	mm	1040	
Distanza da base sedile a tetto	mm	1120	
Larghezza vano porta	mm	612	

## RIFORMENTI

Modello		65R-I	67C-I
Serbatoio carburante	l	83	83
Liquido raffreddamento motore	l	11,9	10
Olio motore	l	9,1	7,5
Impianto idraulico	l	92,5	92,5
Serbatoio idraulico	l	57,2	57,2

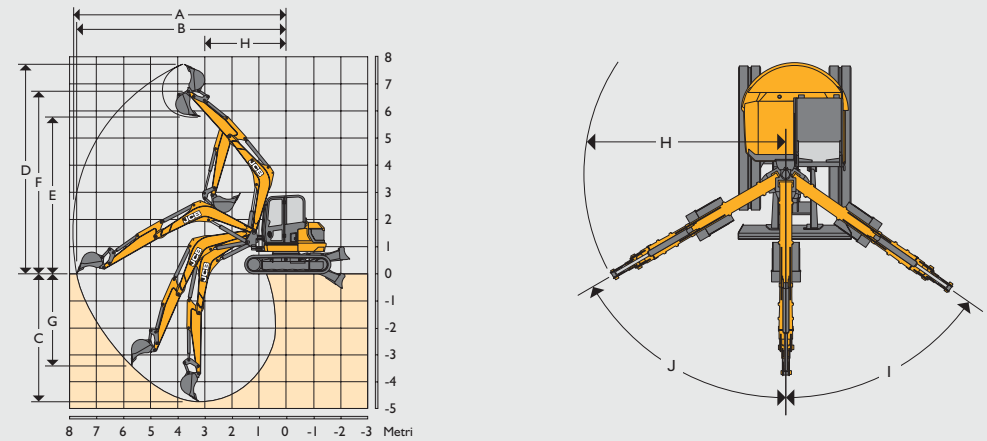
## DOTAZIONI DI SERIE

Cabina ribaltabile, cabina completamente vetrata, certificata ROPS e TOPS con sistema JCB Impact Protection integrato nel vetro anteriore, tergi/lavacrystal intermittente a due velocità, luci di lavoro montate sul tetto, riscaldamento/sbrinamento a 3 velocità con 9 bocchette di ventilazione regolabili, display LCD a colori, orologio digitale, cassetta portattrezzi interna con serratura, portabicchieri, appendiabiti, presa per accessori da 12 V, luce interna, avvisatori acustici/visivi, kit radio, ritorno al minimo automatico, sistema di regime minimo basso, 2 modalità di scavo (Eco e Heavy), servocomandi ISO con leva del dozer elettroidraulica, circuito idraulico ausiliario a doppio effetto ad alta portata con comando a rotella elettroproporzionale, circuito ausiliario con 10 portate selezionabili, interruttore martello su joystick, valvola elettronica di commutazione circuito ausiliario singolo/doppio effetto, consenso avviamento in folle, esclusione di tutti i comandi, isolamento idraulico "2 GO", sedile ammortizzato con schienale standard, tappetino amovibile in 2 pezzi, kit faretto rotante lampeggiante, traslazione a due velocità, motori di trazione con funzioni auto kickdown, cingoli in gomma da 400 mm a passo corto, filtro aria a doppio elemento, alternatore heavy-duty, batteria heavy-duty, freno di rotazione idraulico con freno di stazionamento a disco, impianto idraulico ORFS (a tenuta frontale con O-ring), tubi flessibili idraulici codificati a colori, supporto braccio con boccole (67c), intervalli di ingrassaggio gruppo di scavo ogni 500 ore, protezioni cilindri del braccio heavy-duty, luce di lavoro sul braccio protetta, Avambraccio da 2000 mm (67c), Avambraccio da 1900 mm (65R), biella di collegamento benna a 2 posizioni: velocità e potenza, raccordi circuito ausiliario a sgancio rapido, carrozzeria completamente in acciaio.

## DOTAZIONI OPZIONALI

Aria condizionata, tendina parasole regolabile, protezione FOPS livello 1 o 2, cingoli in acciaio da 400 mm o 550 mm, cingoli Roadliner GeoGrip da 400 mm, protezioni per radiatore e ventole, staccabatteria (di serie per CE), sedile con schienale alto o sedile Deluxe riscaldabile con schienale alto e sospensione, installazione radio, circuito idraulico ausiliario a bassa portata con comando elettroproporzionale, kit sollevamento con valvole di blocco (dozer, braccio e avambraccio), valvola di commutazione da comando benna a pinza, quickhitch meccanico, quickhitch idraulico, predisposizione impianto per quickhitch idraulico, benne da scavo impieghi generali, benne per scavo/pulizia fossi, martelli idraulici, faretto rotante/lampeggiatore, allarme di traslazione, ventilatore parte superiore cabina, kit attrezzi, ingrassatore con cartuccia, estintore, specchietti retrovisori esterni montati su cabina, specchietto retrovisore interno, elettropompa di rifornimento carburante, immobilizer JCB (tastiera o chiave esclusiva), datatag CESAR (solo Regno Unito), funzione flottante dozer, lama dozer angolare (67c), comandi a doppia configurazione (commutazione ISO/SAE), griglia di protezione parabrezza, avambracci disponibili nelle versioni corta e lunga, avambraccio predisposto per trattentore, LiveLink, verniciature speciali su richiesta, coppia di luci di lavoro anteriori montate sul tetto.

## PRESTAZIONI



		65R-I	67C-I
Lunghezza avambraccio	mm	1650 / 1900	1650 / 2000
Lunghezza braccio	mm	2900	
A Massimo sbraccio	mm	6372 / 6615	6172 / 6513
B Massimo sbraccio al suolo	mm	6359 / 6572	6159 / 6458
C Profondità di scavo max - lama dozer sollevata	mm	3704 / 3954	3704 / 4054
Profondità di scavo max - lama dozer abbassata	mm	3761 / 4011	3720 / 4070
D Altezza massima di scavo	mm	5860 / 6026	5860 / 6093
E Max. altezza di scarico	mm	3979 / 4145	3979 / 4212
F Altezza max al perno avambraccio	mm	4920 / 5085	4920 / 5153
G Massima profondità di scavo verticale	mm	2611 / 2832	2611 / 2920
H Raggio di rotazione anteriore minimo (senza brandeggio)	mm	2766 / 2802	2566 / 2625
Raggio di rotazione anteriore minimo (con brandeggio massimo)	mm	2481 / 2515	2327 / 2384
I Angolo di brandeggio sinistro	gradi	60	
J Angolo di brandeggio destro	gradi	60	
Angolo di azionamento benna	gradi	184,6	
Angolo di azionamento avambraccio	gradi	118	
Forza di strappo alla benna kN (posizione potenza)	kN	47,6	47,2
Forza di strappo all'avambraccio kN	kN	30,5/30,6	31,1/30,2
Velocità di rotazione	giri/min	9,2	

## DOZER

Modello		65R-I	67C-I
Lunghezza dozer	mm	1466	1525
Altezza massima da terra	mm	481	490
Profondità di scavo sotto il livello del terreno	mm	562	584
Angolo d'attacco	gradi	26	25
Larghezza	mm	2020	2020
Altezza	mm	417	490
Sbalzo anteriore	mm	787	840


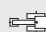


## CAPACITÀ DI SOLLEVAMENTO - CINGOLI IN GOMMA DA 400 MM, BRACCIO DA 2900 MM, AVAMBRACCIO DA 1650 MM, SENZA BENNA.

65R

Altezza di carico	2,0 m			3,0 m			4,0 m			5,0 m			Capacità al massimo sbraccio			
																Distanza
Altezza	Dozer sollevato	Dozer abbassato	Sul lato	Dozer sollevato	Dozer abbassato	Sul lato	Dozer sollevato	Dozer abbassato	Sul lato	Dozer sollevato	Dozer abbassato	Sul lato	Dozer sollevato	Dozer abbassato	Sul lato	
m	kg	kg	kg	kg	kg	kg	kg	kg	kg	kg	kg	kg	kg	kg	kg	m
4,0							1246	1384*	1066				1028	1501	881	4,46
3,5							1246	1373*	1065				898	1497	769	4,84
3,0							1232	1448*	1053	851	1481*	730	817	1500	701	5,11
2,5							1208	1586*	1032	846	1502*	725	760	1516	651	5,32
2,0				1821	2335*	1539	1177	1770*	1004	835	1562*	715	724	1535	621	5,45
1,5				1731	2914*	1460	1142	1975*	974	821	1640*	703	700	1560	600	5,53
1,0				1654	3405*	1393	1109	2173*	945	806	1720*	690	695	1593	596	5,52
0,5				1605	3427*	1350	1082	2337*	921	793	1789*	679	693	1622	593	5,50
0,0				1580	3652*	1329	1062	2447*	903	784	1832*	670	705	1653	603	5,41
-0,5	2306*	1757*	2086*	1571	3833*	1321	1050	2493*	893	779	1830*	666	732	1689	626	5,25
-1,0	3105	2787*	2532	1573	3723*	1323	1047	2465*	890	783	1741*	669	779	1725	666	5,02
-1,5	3131	3972*	2554	1584	3503*	1332	1052	2344*	894				856	1764	731	4,70
-2,0	3171	4908*	2588	1605	3142*	1351	1069	2068*	909				980	1770	836	4,29
-2,5				1641	2548*	1382							1221	1741	1037	3,71

## CAPACITÀ DI SOLLEVAMENTO - CINGOLI IN GOMMA DA 400 MM, BRACCIO DA 2900 MM, AVAMBRACCIO DA 1900 MM, SENZA BENNA.

65R

Altezza di carico	2,0 m			3,0 m			4,0 m			5,0 m			Capacità al massimo sbraccio			
																Distanza
Altezza	Dozer sollevato	Dozer abbassato	Sul lato	Dozer sollevato	Dozer abbassato	Sul lato	Dozer sollevato	Dozer abbassato	Sul lato	Dozer sollevato	Dozer abbassato	Sul lato	Dozer sollevato	Dozer abbassato	Sul lato	
m	kg	kg	kg	kg	kg	kg	kg	kg	kg	kg	kg	kg	kg	kg	kg	m
4,5													963	1382	826	4,71
4,0													854	1389	733	5,06
3,5										874	1374*	750	783	1403	672	5,32
3,0							1259	1310*	1077	874	1365*	750	734	1423	623	5,51
2,5							1234	1452*	1055	865	1407*	742	700	1449	600	5,64
2,0				1871*	2037	1582	1201	1642*	1026	852	1480*	730	679	1478	582	5,71
1,5				1776*	2625	1500	1164	1858*	993	836	1570*	716	668	1511	572	5,73
1,0				1689*	3170	1423	1128	2073*	961	819	1663*	701	668	1549	572	5,69
0,5				1626*	3560	1368	1096	2260*	933	803	1748*	687	677	1588	580	5,60
0,0				1589*	3775	1336	1071	2399*	911	791	1811*	676	700	1631	599	5,45
-0,5				1571*	3844	1321	1055	2479*	897	783	1840*	669	739	1678	632	5,23
-1,0	3060	2753*	2494	1567*	3796	1317	1048	2489*	890	781	1813*	667	802	1730	685	4,93
-1,5	3087	3795*	2516	1573*	3639	1323	1049	2419*	891				902	1775	770	4,54
-2,0	3125	5114*	2549	1590*	3356	1337	1059	2235*	901				1080	1801	919	4,02
-2,5	3180	5034*	2595	1619*	2892	1362	1087	1823*	925				1517	1835	1282	3,21
-3,0				1670*	2075	1407							1483	1835	1261	3,21



Capacità di sollevamento anteriore e posteriore.



Capacità di sollevamento a 360°.

**Note:**

1. Le capacità di sollevamento sono espresse secondo la norma ISO 10567 ossia: il valore indicato è il minore tra il 75% del carico di ribaltamento minimo e l'87% della capacità di sollevamento idraulico. I valori contrassegnati con un asterisco (\*) si riferiscono alla capacità di sollevamento idraulico.
2. Le capacità di sollevamento si riferiscono alla macchina su terreno solido e livellato e dotata di punto di sollevamento idoneo e omologato.
3. Durante il sollevamento occorre montare una benna e il peso della benna deve essere sottratto dalle capacità di sollevamento di cui sopra.
4. Le capacità di sollevamento potrebbero essere limitate da norme locali. Consultare il proprio concessionario.

## CAPACITÀ DI SOLLEVAMENTO - CINGOLI IN GOMMA DA 400 MM, BRACCIO DA 2900 MM, AVAMBRACCIO DA 1650 MM, SENZA BENNA

67C

Altezza di carico	2,0 m			3,0 m			4,0 m			5,0 m			Capacità al massimo sbraccio			Distanza
																
Altezza	Dozer sollevato	Dozer abbassato	Sul lato	Dozer sollevato	Dozer abbassato	Sul lato	Dozer sollevato	Dozer abbassato	Sul lato	Dozer sollevato	Dozer abbassato	Sul lato	Dozer sollevato	Dozer abbassato	Sul lato	Distanza
m	kg	kg	kg	kg	kg	kg	kg	kg	kg	kg	kg	kg	kg	kg	kg	m
4,0							1462	1428*	1259				1271	1271	1096	4,33
3,5							1463	1394*	1260				1116	1227	964	4,69
3,0							1450	1448*	1249				1012	1153	875	4,97
2,5				2246	1756*	1915	1429	1562*	1230	1001	1483*	865	945	1121	817	5,17
2,0				2174	2183*	1852	1400	1719*	1205	993	1549*	858	902	1133	779	5,30
1,5				2096	2656*	1783	1369	1896*	1177	981	1610*	847	877	1166	758	5,37
1,0				2027	3075*	1723	1340	2069*	1151	968	1675*	836	865	1176	747	5,39
0,5				1979	3364*	1681	1314	2215*	1128	957	1729*	826	868	1229	750	5,35
0,0				1951	3511*	1657	1295	2315*	1112	949	1757*	818	886	1248	765	5,26
-0,5	2219*	1654*	2018*	1939	3536*	1646	1284	2357*	1102	946	1731*	816	923	1362	796	5,10
-1,0	3408*	2540*	3098*	1938	3455*	1645	1280	2328*	1098				985	1476	849	4,87
-1,5	3843	3607*	3164	1946	3265*	1652	1286	2201*	1103				1082	1484	932	4,57
-2,0	3881	4496*	3196	1966	2932*	1669	1306	1886*	1121				1248	1699	1073	4,15
-2,5	3939	3820*	3245	2001	2354*	1700							1555	1623	1332	3,59

## CAPACITÀ DI SOLLEVAMENTO - CINGOLI IN GOMMA DA 400 MM, BRACCIO DA 2900 MM, AVAMBRACCIO DA 2000 MM, SENZA BENNA

67C

Altezza di carico	2,0 m			3,0 m			4,0 m			5,0 m			Capacità al massimo sbraccio			Distanza
																
Altezza	Dozer sollevato	Dozer abbassato	Sul lato	Dozer sollevato	Dozer abbassato	Sul lato	Dozer sollevato	Dozer abbassato	Sul lato	Dozer sollevato	Dozer abbassato	Sul lato	Dozer sollevato	Dozer abbassato	Sul lato	Distanza
m	kg	kg	kg	kg	kg	kg	kg	kg	kg	kg	kg	kg	kg	kg	kg	m
4,5							1498	1292*	1292				1348	1329	1163	4,25
4,0							1511	1198*	1303				1152	1241	996	4,69
3,5							1507	1199*	1299	1039	1239*	899	1027	1206	889	5,03
3,0							1492	1267*	1286	1040	1344*	900	946	1214	819	5,28
2,5							1468	1390*	1265	1033	1375*	893	888	1229	769	5,47
2,0				2242	1833*	1911	1437	1556*	1237	1020	1437*	882	852	1246	737	5,59
1,5				2156	2319*	1836	1402	1747*	1206	1004	1516*	868	828	1267	716	5,66
1,0				2073	2791*	1763	1367	1941*	1175	988	1600*	854	816	1291	706	5,68
0,5				2007	3165*	1706	1335	2115*	1147	973	1677*	840	818	1319	707	5,64
0,0				1964	3405*	1668	1310	2251*	1125	961	1736*	829	832	1349	719	5,55
-0,5				1940	3518*	1646	1292	2335*	1109	953	1762*	822	860	1424	743	5,40
-1,0	3295*	2456*	2996*	1930	3519*	1638	1283	2358*	1101	951	1733*	820	907	1567	783	5,19
-1,5	3780	3313*	3111	1932	3414*	1640	1282	2305*	1100				981	1655	846	4,91
-2,0	3815	4427*	3140	1945	3188*	1651	1292	2142*	1109				1098	1684	946	4,54
-2,5	3866	4693*	3183	1971	2795*	1674	1319	1753*	1133				1303	1706	1119	4,04
-3,0				2019	2088*	1716							1728	1668	1476	3,35



Capacità di sollevamento anteriore e posteriore.



Capacità di sollevamento a 360°.

## Note:

1. Le capacità di sollevamento sono espresse secondo la norma ISO 10567 ossia: il valore indicato è il minore tra il 75% del carico di ribaltamento minimo e l'87% della capacità di sollevamento idraulico. I valori contrassegnati con un asterisco (\*) si riferiscono alla capacità di sollevamento idraulico.
2. Le capacità di sollevamento si riferiscono alla macchina su terreno solido e livellato e dotata di punto di sollevamento idoneo e omologato.
3. Durante il sollevamento occorre montare una benna e il peso della benna deve essere sottratto dalle capacità di sollevamento di cui sopra.
4. Le capacità di sollevamento potrebbero essere limitate da norme locali. Consultare il proprio concessionario.



**UN'AZIENDA, OLTRE 300 MACCHINE.**

Il vostro concessionario JCB di zona

**Midi escavatore | 65R-1/67C-1**

Peso operativo: 6625/6760 kg    Potenza netta motore: 33,1/38,4 kW

JCB S.p.A. - Via E. Fermi, 16 - 20090 Assago (MI)  
 Tel: 02.48866401 - E-mail: [jcb.italia@jcb.com](mailto:jcb.italia@jcb.com) - Sito web: [www.jcb.com](http://www.jcb.com)

©2009 JCB Sales. Tutti i diritti riservati. Nessuna parte di questa pubblicazione può essere riprodotta, memorizzata in un sistema di archiviazione, o trasmessa in qualsiasi forma o mediante qualsiasi altro mezzo, elettronico, meccanico, di fotocopiatura o altro, senza previa autorizzazione da parte di JCB Sales. Tutti i riferimenti di questa pubblicazione a pesi operativi, dimensioni, capacità e altri parametri prestazionali sono puramente indicativi e possono variare a seconda dello specifico allestimento della macchina. Non si deve quindi fare affidamento su di essi per quanto concerne la valutazione dell'idoneità ad una specifica applicazione. Per suggerimenti e consigli rivolgersi sempre al concessionario JCB. JCB si riserva il diritto di modificare le caratteristiche senza alcun preavviso. Le foto e le specifiche riportate possono comprendere allestimenti e accessori opzionali non disponibili in Italia. Il logo JCB è un marchio registrato di J.C. Bamford Excavators Ltd.

